

**КАЛИБРЫ-ПРОБКИ ГЛАДКИЕ ПРОХОДНЫЕ
С НАСАДКАМИ ДИАМЕТРОМ СВЫШЕ 50 ДО 100 ММ**

**ГОСТ
14815—69***

Конструкция и размеры

Go plain plug gauges with headpieces
of diameter over 50 to 100 mm.
Design and dimensions

Взамен
МН 4128—62

ОКП 39 3111

Постановлением Комитета стандартов, мер и измерительных приборов при Совете Министров СССР от 7 июля 1969 г. № 771 срок введения установлен с 01.01.71

Проверен в 1983 г.

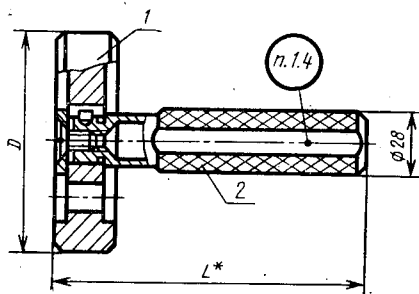
Несоблюдение стандарта преследуется по закону

Настоящий стандарт распространяется на гладкие проходные калибры-пробки, предназначенные для контроля отверстий с полями допусков по ЕСДП СЭВ и по системе ОСТ.

(Введен дополнительно, Изм. № 3).

**1. КОНСТРУКЦИЯ И РАЗМЕРЫ ГЛАДКИХ ПРОХОДНЫХ
КАЛИБРОВ-ПРОБОК С НАСАДКАМИ**

1.1. Конструкция и размеры гладких проходных калибров-пробок с насадками должны соответствовать указанным на черт. 1 и в табл. 1.



* Размер для справок.

Черт. 1

Издание официальное

Перепечатка воспрещена

* Переиздание (апрель 1985 г.) с Изменениями № 2, 3, утвержденными в феврале 1978 г., феврале 1984 г. (ИУС 1—79, 6—84).

Таблица 1

Размеры в мм

Обозначение калибра- пробки	Применяемость	$D_{\text{номин}}$	L	Масса в кг	Дет. 1.	Дет. 2.
					Насадка ПР	Ручка
					ГОСТ 14749—69	
					Количество	
		1	1	Обозначение детали		
8136-0001		52	147	0,72	8136-0001/001	8055-0026
8136-0022		53		0,74	8136-0022/001	
8136-0002		55		0,78	8136-0002/001	
8136-0023		56		0,81	8136-0023/001	
8136-0003		58		0,83	8136-0003/001	
8136-0004		60		0,87	8136-0004/001	
8136-0005		62		0,89	8136-0005/001	
8136-0006		63		0,92	8136-0006/001	
8136-0007		65		0,95	8136-0007/001	
8136-0024		67		1,00	8136-0024/001	
8136-0009		70	151	1,07	8136-0009/001	8055-0027
8136-0025		71		1,10	8136-0025/001	
8136-0010		72		1,28	8136-0010/001	
8136-0011		75		1,38	8136-0011/001	
8136-0012		78		1,48	8136-0012/001	
8136-0013		80		1,55	8136-0013/001	
8136-0014		82		1,56	8136-0014/001	
8136-0015		85		1,67	8136-0015/001	
8136-0016		88		1,67	8136-0016/001	
8136-0017		90		1,75	8136-0017/001	
8136-0018		92	1,76	8136-0018/001		
8136-0019		95	1,88	8136-0019/001		
8136-0020		98	1,90	8136-0020/001		
8136-0021		100	1,99	8136-0021/001		

Пример условного обозначения гладкого проходного калибра-пробки с насадкой $D_{\text{номин.}} = 60$ мм для контроля отверстия с полем допуска $H7$:

Калибр-пробка 8136—0004 H7 ГОСТ 14815—69

То же, для контроля отверстия с полем допуска A :

Калибр-пробка 8136—0004 A ГОСТ 14815—69

То же, для приемного гладкого проходного калибра-пробки П-ПР:

Калибр-пробка 8136—0004 А П-ПР ГОСТ 14815—69
(Измененная редакция, Изм. № 2, 3).

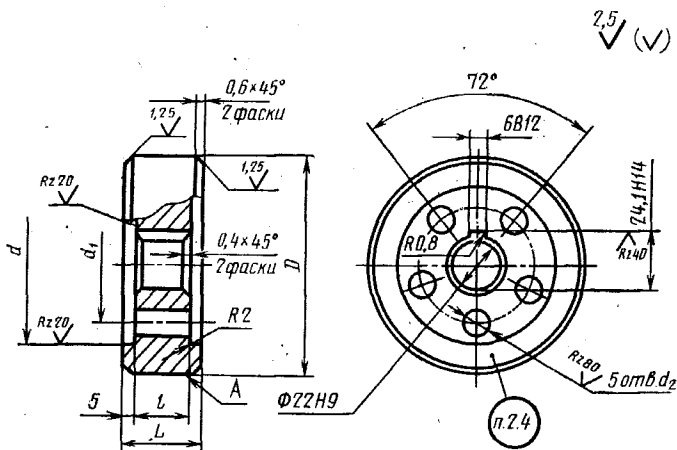
1.2. Пробки промежуточных размеров D изготавливать по размерам ближайшей большей пробки.

1.3. Технические требования и маркировка — по ГОСТ 2015—84.
(Измененная редакция, Изм. № 3).

1.4. (Исключен, Изм. № 3).

2. КОНСТРУКЦИЯ И РАЗМЕРЫ НАСАДКИ ПР (деталь 1)

2.1. Конструкция и размеры насадки ПР должны соответствовать указанным на черт. 2 и в табл. 2.



Черт. 2

Таблица 2

Размеры в мм

Обозначение насадки ПР	$D_{\text{номин}}$	L	d	d_1	d_2	l	Масса в кг
8136-0001/001	52	32	36	—	—	22	0,36
8136-0022/001	53						0,38
8136-0002/001	55						0,42
8136-0023/001	56						0,45
8136-0003/001	58						0,47
8136-0004/001	60	40	—	—	—	0,51	

Размеры в мм

Обозначение насадки ПР	$D_{\text{номин}}$	L	d	d_1	d_2	l	Масса в кг
8136-0005/001	62	32	45			22	0,53
8136-0006/001	63						0,56
8136-0007/001	65		0,59				
8136-0024/001	67		0,64				
8136-0009/001	70	36	48			26	0,71
8136-0025/001	71		0,73				
8136-0010/001	72		52				0,91
8136-0011/001	75		55				1,01
8136-0012/001	78						1,11
8136-0013/001	80		60				1,18
8136-0014/001	82						1,19
8136-0015/001	85		65				1,30
8136-0016/001	88						1,30
8136-0017/001	90						47
8136-0018/001	92	70		50	12	1,39	
8136-0019/001	95		1,51				
8136-0020/001	98	75	52	15	1,53		
8136-0021/001	100				1,62		

Пример условного обозначения проходной насадки ПР $D_{\text{номин.}} = 60$ мм для контроля отверстия с полем допуска по $H7$:

Насадка 8136—0004/001 H7 ГОСТ 14815—69

То же, для контроля отверстия с полем допуска A :

Насадка 8136—0004/001 A ГОСТ 14815—69

То же, для приемной проходной насадки П-ПР:

Насадка 8136—0004/001 А П-ПР ГОСТ 14815—69

2.2. Исполнительные размеры D калибров-пробок с допусками по ЕСДП СЭВ определяются по ГОСТ 21401—75, то же для калибров-пробок с допусками по системе ОСТ, в зависимости от класса точности, — по ОСТ 1202, ОСТ 1204, ОСТ 1205, ОСТ 1207, ОСТ 1208, ОСТ 1209, ОСТ 1213, ОСТ 1215, ОСТ 1219, ОСТ 1220, ОСТ НКМ 1221.

2.1, 2.2. (Измененная редакция, Изм. № 3).

2.3. Шероховатость измерительной поверхности A — по ГОСТ 2015—84.

2.4. Маркировать — по ГОСТ 2015—84.

(Измененная редакция, Изм. № 3).

ГОСТ 14815—69 Пробки, проходные с насадками диаметром свыше
50 до 100 мм. Конструкция и размеры

Изменение № 1

Пункт 1.1. Чертеж 1. Заменен размер:

L на L^*

Пункт 1.1. Чертеж 1 дополнен сноской:

«* Размер для справок».

Пункт 2.1. Чертеж 2. Вид слева. Исключено обозначение шероховатости: $\nabla 7$.

(Продолжение см. стр. 120)

(Продолжение изменения к ГОСТ 14815—69)

Пункт 2.1. Чертеж 2. Заменено обозначение шероховатости:

для размеров 5 отв. $\sqrt{2}$ ∇ 4 на $\sqrt{20}$

∇ 4 на $\sqrt{10}$

∇ 6 остальное на $\sqrt{2.5}$ ($\sqrt{2}$)

∇ 7 на $\sqrt{1.25}$

Срок введения изменения № 1 01.05.74.
(Пост. № 775 04.04.74. Государственные стандарты СССР. Информ.
указатель № 5 1974 г.).
